

■ **Спецификация**

Номинальное напряжение	12 В (6 элементов в блоке)
Номинальная ёмкость	65 Ач при 10-часовом разряде до $U_{кон.}$ 10.8 В (1.80 В/Эл.)
Ёмкость на режимах	55.0 Ач при 5-часовом разряде до $U_{кон.}$ 10.5 В (1.75 В/Эл.) 39.0 Ач при 1-часовом разряде до $U_{кон.}$ 9.6 В (1.60 В/Эл.)
Вес	20.8 кг ± 3%
Максимальный ток разряда	650 А (5 сек)
Внутреннее сопротивление	6.6 мОм
Диапазон рабочих температур	Разряд : -40°C ~ 60°C Заряд : -20°C ~ 60°C Хранение : -40°C ~ 60°C
Оптимальная рабочая температура	25°C
Напряжение подзаряда	13.6 - 13.8 В при 25°C (темп. коэф. -3 мВ/°C)
Максимальный ток заряда	13 А
Циклический режим	14.4 - 14.7 В при 25°C (темп. коэф. -5 мВ/°C)
Саморазряд	Батареи серии GSLG могут храниться до 6 месяцев при 25°C. Перед использованием батарею необходимо зарядить. При более высокой температуре хранения срок хранения сокращается.
Выводы	Под внутренний болт М6 / Под болт с гайкой М6
Материал корпуса	Ударопрочный ABS (акрило-бутадиен-стирол)
Срок службы	12 лет в буферном режиме при 25°C
Электролит	Технология «GEL»

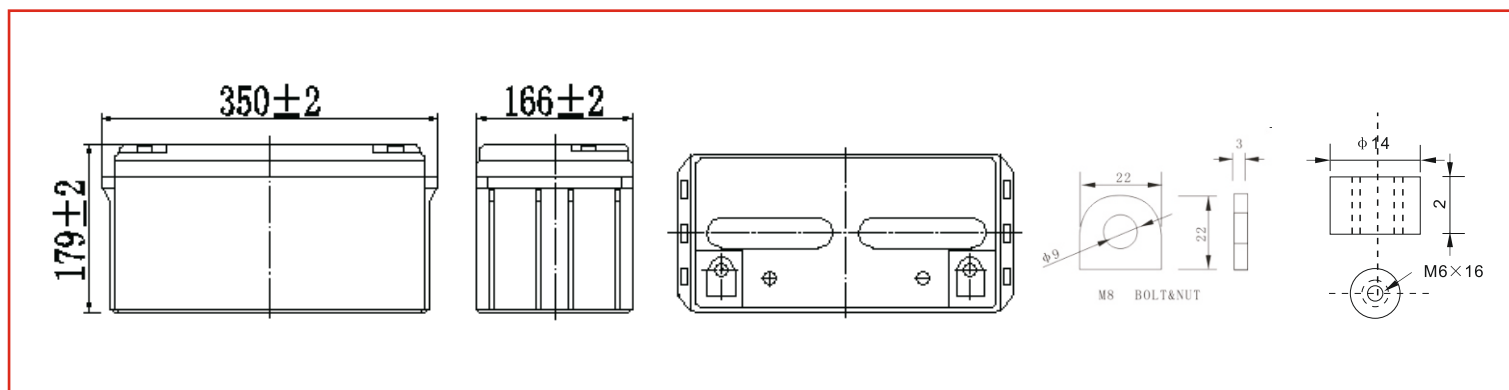
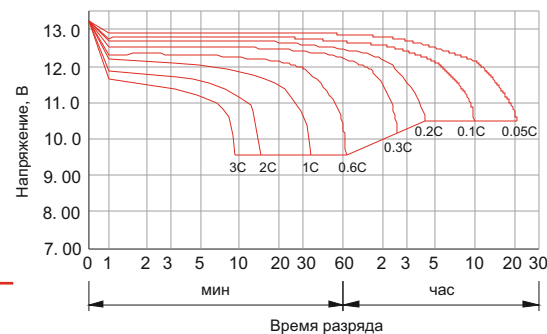
■ **Размеры, мм:**

Длина	350±2 мм
Ширина	166±2 мм
Высота (макс.)	179±2 мм

GENERAL SECURITY серии GSLG 65-12 - герметизированные, выполненные по гелевой технологии (GEL), свинцово-кислотные аккумуляторные батареи общего применения с увеличенным сроком службы до 12 лет в буферном режиме или более 300 циклов заряда-разряда в циклическом режиме при 100% разряде. Эти высокоэффективные перезаряжаемые батареи не требуют обслуживания в течение всего срока службы.

Основные области применения: источники бесперебойного питания (UPS), охранные и пожарные системы безопасности, оборудование систем телекоммуникации и электросвязи, аварийное освещение, телеметрическое, измерительное, контрольное и другое технологическое оборудование.

Разрядные характеристики



РАЗРЯД ПОСТОЯННЫМ ТОКОМ : А (25°C)

$U_{к/Т}$ разряда	10мин	15мин	30мин	60мин	2ч	3ч	4ч	5ч	8ч	10ч	20ч
9.60 В	132	107	65	40.2	24.1	17.1	13.5	11.4	8.05	6.82	3.53
9.90 В	128	104	64	39.6	24.0	17.0	13.4	11.3	8.01	6.80	3.52
10.2 В	123	100	62	38.5	23.8	16.9	13.3	11.3	7.95	6.78	3.51
10.5 В	117	97	60	37.8	23.4	16.8	13.2	11.2	7.90	6.75	3.49
10.8 В	111	92	58	36.7	22.9	16.4	12.8	10.9	7.66	6.70	3.47

РАЗРЯД ПОСТОЯННОЙ МОЩНОСТЬЮ : Вт (25°C)

$U_{к/Т}$ разряда	10мин	15мин	30мин	60мин	2ч	3ч	4ч	5ч	8ч	10ч	20ч
9.60 В	1426	1172	732	458	279	202	159	135	95.7	81.4	42.3
9.90 В	1383	1144	717	451	278	201	158	134	95.2	81.3	42.2
10.2 В	1325	1102	695	440	275	200	157	133	94.6	81.0	42.1
10.5 В	1268	1064	678	431	271	198	156	132	93.8	80.5	41.9
10.8 В	1197	1008	653	417	265	194	152	129	91.1	79.9	41.6